

(19) 日本国特許庁(JP)

(12) 公開特許公報(A)

(11) 特許出願公開番号

特開2007-289467

(P2007-289467A)

(43) 公開日 平成19年11月8日(2007.11.8)

(51) Int. Cl. F I テーマコード(参考)
A 6 1 B 1/00 (2006.01) A 6 1 B 1/00 3 3 4 A 4 C 0 6 1

審査請求 未請求 請求項の数 7 O L (全 10 頁)

(21) 出願番号	特願2006-121599 (P2006-121599)	(71) 出願人	000000527 ペンタックス株式会社 東京都板橋区前野町2丁目36番9号
(22) 出願日	平成18年4月26日(2006.4.26)	(74) 代理人	100091317 弁理士 三井 和彦
		(72) 発明者	越智 国孝 東京都板橋区前野町2丁目36番9号 ペンタックス株式会社内
		(72) 発明者	藤井 喜則 東京都板橋区前野町2丁目36番9号 ペンタックス株式会社内
		(72) 発明者	田中 尚紀 東京都板橋区前野町2丁目36番9号 ペンタックス株式会社内

最終頁に続く

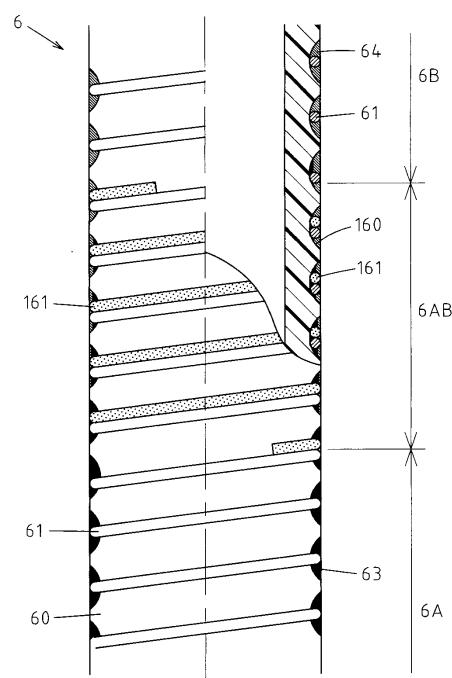
(54) 【発明の名称】 内視鏡の処置具挿通チャンネル

(57) 【要約】

【課題】湾曲部内及び挿入部可撓管内のどの部分においても屈曲による座屈が発生し難く、しかも全長にわたって外径を太くせずに内視鏡が十分な性能を発揮できるだけの内蔵物を配置することができる内視鏡の処置具挿通チャンネルを提供すること。

【解決手段】湾曲部2内と挿入部可撓管1内に位置する全範囲において外周に螺旋溝160が形成された可撓性チューブ60と、螺旋溝160の底部に沿って可撓性チューブ60に巻き付けられた金属コイル61と、螺旋溝160内に充填された充填剤63、64とが設けられ、柔軟部6Aの螺旋溝160には弾力性のある第1の充填剤63が充填されて、可撓部6Bの螺旋溝160には第1の充填剤63より硬質の第2の充填剤64が充填され、柔軟部6Aと可撓部6Bとの境界部6ABでは金属コイル61が螺旋溝160の底部に沿って二重に巻き付けられている。

【選択図】 図1



【特許請求の範囲】**【請求項 1】**

内視鏡の挿入部を構成する挿入部可撓管とその挿入部可撓管の先端に遠隔操作で屈曲させることができるように連結された湾曲部との内部空間の全長にわたって、処置具を挿脱するために挿通配置されて、上記湾曲部内に位置する部分全体を含む先端寄りの柔軟部がそれより後方寄りの可撓部より柔軟性が大きく構成された内視鏡の処置具挿通チャンネルであって、

上記湾曲部内と上記挿入部可撓管内に位置する全範囲において外周に螺旋溝が形成された可撓性チューブと、上記螺旋溝の底部に沿って上記可撓性チューブに巻き付けられた金属コイルと、上記螺旋溝内に充填された充填剤とが設けられ、

10

上記柔軟部の螺旋溝には弾力性のある第 1 の充填剤が充填されて、上記可撓部の螺旋溝には上記第 1 の充填剤より硬質の第 2 の充填剤が充填されていることにより上記柔軟部の柔軟性が上記可撓部の柔軟性より大きく構成されると共に、上記柔軟部と上記可撓部の境界部では上記金属コイルが上記螺旋溝の底部に沿って二重に巻き付けられていることを特徴とする内視鏡の処置具挿通チャンネル。

【請求項 2】

上記金属コイルが、上記湾曲部内と上記挿入部可撓管内に位置する全範囲にわたり上記螺旋溝の底部に沿って連続して巻き付けられた全範囲コイルと、上記柔軟部と上記可撓部の境界部において上記螺旋溝の底部に沿って上記全範囲コイルと並列に巻き付けられた境界部コイルとで構成されている請求項 1 記載の内視鏡の処置具挿通チャンネル。

20

【請求項 3】

上記金属コイルが、上記柔軟部において上記螺旋溝に巻き付けられた先側コイルと、上記可撓部において上記螺旋溝に巻き付けられた後側コイルとで形成され、上記柔軟部と上記可撓部の境界部では、上記先側コイルと上記後側コイルとが並列に上記螺旋溝の底部に沿って巻き付けられている請求項 1 記載の内視鏡の処置具挿通チャンネル。

【請求項 4】

上記柔軟部と上記可撓部の境界部において、上記螺旋溝内に充填されている上記充填剤の硬さが徐々に変化している請求項 1、2 又は 3 記載の内視鏡の処置具挿通チャンネル。

【請求項 5】

上記柔軟部と上記可撓部の境界部においては、上記第 1 の充填剤と上記第 2 の充填剤の両方の充填剤が比率を次第に変えて充填されている請求項 4 記載の内視鏡の処置具挿通チャンネル。

30

【請求項 6】

上記挿入部可撓管内に位置する部分より後方部分においては、上記可撓性チューブに上記螺旋溝が形成されていない請求項 1 ないし 5 のいずれかの項に記載の内視鏡の処置具挿通チャンネル。

【請求項 7】

上記螺旋溝が形成されていない部分の外周にも金属コイルが巻き付けられている請求項 6 記載の内視鏡の処置具挿通チャンネル。

40

【発明の詳細な説明】**【技術分野】****【0001】**

この発明は内視鏡の処置具挿通チャンネルに関する。

【背景技術】**【0002】**

内視鏡の挿入部には一般に、挿入部可撓管とその挿入部可撓管の先端に遠隔操作で屈曲させることができるように連結された湾曲部とが設けられていて、そのような挿入部可撓管と湾曲部の内部空間の全長にわたって、処置具を挿脱するための処置具挿通チャンネルが挿通配置されている。

50

【0003】

そして、挿入部可撓管に比べて小さな曲率半径で大きな角度曲げられる湾曲部をスムーズに屈曲させることができるよう、処置具挿通チャンネルは、湾曲部内に位置する部分全体を含む先端寄りの部分が、それより後方寄りの部分より柔軟に構成されている。

【0004】

ただし、処置具挿通チャンネルの柔軟部を単純に柔軟な可撓性チューブで形成すると、湾曲部の屈曲動作により潰れて座屈してしまい易く、かといってチューブの肉厚を余り厚くすると光学繊維束等他の内蔵物を断面積の小さなものにしなければならなくなって、内視鏡としての基本性能を著しく損なってしまう。

【0005】

そこで、従来は、処置具挿通チャンネルを構成する可撓性チューブの湾曲部内に位置する部分の外周面に螺旋溝を形成して処置具挿通チャンネルが小さな力でも屈曲するようにし、それと同時に、湾曲部が繰り返し屈曲されても処置具挿通チャンネルが座屈しないように、バネ性のある金属コイルを螺旋溝の底部に沿って巻き付けてある（例えば、特許文献1）。

10

【0006】

また、湾曲部内で螺旋溝の底部に沿って巻き付けられている金属コイルをそのまま後方に延長させて、可撓性チューブの螺旋溝が形成されていない部分の外周面まで全長にわたって金属コイルを巻き付けたものもある（例えば、特許文献2）。

【特許文献1】実開平6-41701

20

【特許文献2】実開昭62-39806

【発明の開示】

【発明が解決しようとする課題】

【0007】

しかし、処置具挿通チャンネルを構成する可撓性チューブの先端寄りの部分の外周面に螺旋溝を形成してその底部に沿って金属コイルを巻き付けた構成を採ると、湾曲部より後方の挿入部可撓管が小さな曲率半径で屈曲された時に、金属コイルが巻き付けられていない処置具挿通チャンネルの後寄りの部分が座屈してしまう場合がある。

【0008】

かといって、螺旋溝が形成されていない可撓性チューブの後方部分の外周にまで金属コイルを巻き付けると、処置具挿通チャンネル全体の外径が著しく大きくなるため、光学繊維束等のような他の内蔵物を断面積の小さなものにしなければならなくなって、内視鏡としての基本性能を著しく損なってしまう。

30

【0009】

そこで本発明は、湾曲部内及び挿入部可撓管内のどの部分においても屈曲による座屈が発生し難く、しかも全長にわたって外径を太くせずに内視鏡が十分な性能を発揮できるだけの内蔵物を配置することができる内視鏡の処置具挿通チャンネルを提供することを目的とする。

【課題を解決するための手段】

【0010】

上記の目的を達成するため、本発明の内視鏡の処置具挿通チャンネルは、内視鏡の挿入部を構成する挿入部可撓管とその挿入部可撓管の先端に遠隔操作で屈曲させることができるように連結された湾曲部との内部空間の全長にわたって、処置具を挿脱するために挿通配置されて、湾曲部内に位置する部分全体を含む先端寄りの柔軟部がそれより後方寄りの可撓部より柔軟性が大きく構成された内視鏡の処置具挿通チャンネルであって、湾曲部内と挿入部可撓管内に位置する全範囲において外周に螺旋溝が形成された可撓性チューブと、螺旋溝の底部に沿って可撓性チューブに巻き付けられた金属コイルと、螺旋溝内に充填された充填剤とが設けられ、柔軟部の螺旋溝には弾力性のある第1の充填剤が充填されており、可撓部の螺旋溝には第1の充填剤より硬質の第2の充填剤が充填されていることにより柔軟部の柔軟性が可撓部の柔軟性より大きく構成されると共に、柔軟部と可撓部との境界

40

50

部では金属コイルが螺旋溝の底部に沿って二重に巻き付けられているものである。

【0011】

なお、金属コイルが、湾曲部内と挿入部可撓管内に位置する全範囲にわたり螺旋溝の底部に沿って連続して巻き付けられた全範囲コイルと、柔軟部と可撓部との境界部において螺旋溝の底部に沿って全範囲コイルと並列に巻き付けられた境界部コイルとで構成されていてもよい。

【0012】

或いは、金属コイルが、柔軟部において螺旋溝に巻き付けられた先側コイルと、可撓部において螺旋溝に巻き付けられた後側コイルとで形成され、柔軟部と可撓部との境界部では、先側コイルと後側コイルとが並列に螺旋溝の底部に沿って巻き付けられていてもよい。

10

【0013】

そして、柔軟部と可撓部との境界部において、螺旋溝内に充填されている充填剤の硬さが徐々に変化していてもよく、その場合、柔軟部と可撓部との境界部においては、第1の充填剤と第2の充填剤の両方の充填剤が比率を次第に変えて充填されていてもよい。

【0014】

また、挿入部可撓管内に位置する部分より後方部分においては、可撓性チューブに螺旋溝が形成されていなくてもよく、その場合に、螺旋溝が形成されていない部分の外周にも金属コイルが巻き付けられていてもよい。

【発明の効果】

20

【0015】

本発明によれば、湾曲部内と挿入部可撓管内に位置する全範囲において可撓性チューブの外周に形成された螺旋溝に、先端寄りの柔軟部では第1の充填剤が充填されて、それより後方寄りの可撓部では第1の充填剤より硬質の第2の充填剤が充填され、柔軟部と可撓部との境界部では金属コイルが螺旋溝の底部に沿って二重に巻き付けられていることにより、湾曲部内及び挿入部可撓管内のどの部分においても処置具挿通チャンネルに屈曲による座屈が発生し難く、しかも処置具挿通チャンネルの外径を全長にわたって太くせずに内視鏡が十分な性能を発揮できるだけの内蔵物を配置することができる。

【発明を実施するための最良の形態】

【0016】

30

内視鏡の挿入部を構成する挿入部可撓管とその挿入部可撓管の先端に遠隔操作で屈曲させることができるように連結された湾曲部との内部空間の全長にわたって、処置具を挿脱するために挿通配置されて、湾曲部内に位置する部分全体を含む先端寄りの柔軟部がそれより後方寄りの可撓部より柔軟性が大きく構成された内視鏡の処置具挿通チャンネルであって、湾曲部内と挿入部可撓管内に位置する全範囲において外周に螺旋溝が形成された可撓性チューブと、螺旋溝の底部に沿って可撓性チューブに巻き付けられた金属コイルと、螺旋溝内に充填された充填剤とが設けられ、柔軟部の螺旋溝には弾力性のある第1の充填剤が充填されて、可撓部の螺旋溝には第1の充填剤より硬質の第2の充填剤が充填されていることにより柔軟部の柔軟性が可撓部の柔軟性より大きく構成されると共に、柔軟部と可撓部との境界部では金属コイルが螺旋溝の底部に沿って二重に巻き付けられている。

40

【実施例】

【0017】

図面を参照して本発明の実施例を説明する。

図3は内視鏡の全体構成を示しており、外力によって自由に屈曲する挿入部可撓管1の先端に連結された湾曲部2は、挿入部可撓管1の基端に連結された操作部4からの遠隔操作により、二点鎖線で示されるように小さな曲率半径で任意の方向に任意の角度だけ屈曲させることができる。

【0018】

湾曲部2の先端には観察窓や照明窓等が配置された先端部本体3が連結されていて、挿入部可撓管1と湾曲部2と先端部本体3により挿入部5が構成され、処置具を挿脱するた

50

めの処置具挿通チャンネル6が、湾曲部2内と挿入部可撓管1内の全長にまたがって挿通配置されている。なお、処置具挿入口6bは挿入部可撓管1との連結部に近い操作部4の下半部に配置され、処置具突出口6aは先端部本体3に配置されている。

【0019】

操作部4には、湾曲部2を屈曲操作するための湾曲部操作ノブ5の他に、吸引操作弁7や送気送水操作弁8等が配置されていて、吸引操作弁7と処置具挿通チャンネル6とは操作部4内で吸引連通管9を介して連通している。

【0020】

図4に示されるように、湾曲部2内と挿入部可撓管1内の全長にわたって挿通配置されて後端部が操作部4内に達している処置具挿通チャンネル6は、挿入部1, 2, 3の最先端部(即ち、先端部本体3の先端位置)から例えば50cm程度の範囲までの、湾曲部2内に位置する部分全体を含む先端寄りの部分が柔軟部6A、それより後方寄りの部分が柔軟部6Aより柔軟性が低い可撓部6Bになっていて、柔軟部6Aと可撓部6Bとの境界領域の数mm~数cmの範囲が、柔軟性が徐々に変化する境界部6ABになっている。また、処置具挿通チャンネル6の、挿入部1, 2, 3と操作部4との境界部分である折れ止め10内に位置する部分及び操作部4内に位置する部分は硬質部6Cになっている。

10

【0021】

図2は、そのような本発明の第1の実施例の処置具挿通チャンネル6の具体的構成を示し、図1は、その境界部6AB付近を拡大して示している。

60は、例えば四フッ化エチレン樹脂チューブ等のような滑りのよい可撓性チューブであり、湾曲部2内と挿入部可撓管1内に位置する柔軟部6A、境界部6AB及び可撓部6Bの全範囲において、可撓性チューブ60の外周に螺旋溝160が形成され、その結果、非常に柔軟な特性を得ている。硬質部6Cには螺旋溝160が形成されておらず、その部分は柔軟性が非常に小さい。

20

【0022】

なお、螺旋溝160の形成は、可撓性チューブ60を押出成形する際に同時に熱成形してもよく、或いは単純な管状に押出成形されたチューブの外周に機械加工で螺旋溝を形成してもよい。また、螺旋溝160の全体の一部の領域を押出成形で形成して、残りの領域を機械加工で形成してもよい。

【0023】

そして、柔軟部6A、境界部6AB及び可撓部6Bの全範囲にわたって、一本の例えばバネ用ステンレス鋼線等からなるバネ性のある金属製の全範囲コイル61が螺旋溝160の底部に沿って可撓性チューブ60に連続的に巻き付けられ、それによって、処置具挿通チャンネル6が小さな曲率半径で屈曲されても可撓性チューブ60が座屈しない特性を、処置具挿通チャンネル6の外径を太くすることなく得ることができている。なお、この実施例においては、硬質部6Cに全範囲コイル61が巻き付けられていない。

30

【0024】

螺旋溝160内には、柔軟部6Aの領域においては弾力性のある軟質の第1の充填剤63が充填され、可撓部6Bの領域においては第1の充填剤63より硬質の第2の充填剤64が充填され、それによって、処置具挿通チャンネル6の柔軟部6Aと可撓部6Bとの間で柔軟性が大きく相違する特性が得られている。

40

【0025】

なお、螺旋溝160内に充填剤63, 64が充填されることで、可撓性チューブ60の座屈防止と螺旋溝160からの全範囲コイル61の外れ防止の効果も得られている。充填剤63, 64としては、例えばシリコン系、ウレタン系、フッ素系或いはポリエステル系等のものを用いることができる。

【0026】

境界部6ABにおいては、螺旋溝160内に第1の充填剤63と第2の充填剤64の両方の充填剤が比率を徐々に変えて充填されており、それによって、処置具挿通チャンネル6の柔軟性が、柔軟部6Aと可撓部6Bとの間で急激に変化せずに可撓部6B側から柔軟

50

部 6 A 側へ次第に柔軟になっていて、境界部 6 A B で可撓性チューブ 6 0 が折れ易い特性になるのを防止している。

【 0 0 2 7 】

なお、この実施例においては第 1 の充填剤 6 3 と第 2 の充填剤 6 4 の各々の厚みを螺旋溝 1 6 0 内で次第に変えているが、第 1 の充填剤 6 3 と第 2 の充填剤 6 4 が同系の充填剤の場合等には、螺旋溝 1 6 0 内で第 1 の充填剤 6 3 と第 2 の充填剤 6 4 とを混合してその混合比を徐々に変化させてもよい。

【 0 0 2 8 】

そして、境界部 6 A B の範囲には、全範囲コイル 6 1 とは別の一本の例えばバネ用ステンレス鋼線等からなるバネ性のある金属製の境界部コイル 1 6 1 が螺旋溝 1 6 0 の底部に沿って全範囲コイル 6 1 と並列に可撓性チューブ 6 0 に巻き付けられ、それによって、境界部 6 A B で可撓性チューブ 6 0 が急激に曲がって折れ易くなるのを防止している。

10

【 0 0 2 9 】

このような構成により、本発明の処置具挿通チャンネル 6 は、湾曲部 2 内及び挿入部可撓管 1 内のどの部分においても屈曲による座屈が発生し難く、しかも全長にわたって処置具挿通チャンネル 6 の外径を太くする必要がないので、内視鏡が十分な性能を発揮できるだけの内蔵物を湾曲部 2 内と挿入部可撓管 1 内に配置することができる。

【 0 0 3 0 】

図 5 と図 6 は、本発明の第 2 の実施例の具体的構成を示しており、金属コイルが、柔軟部 6 A と境界部 6 A B とにわたって連続的に螺旋溝 1 6 0 に巻き付けられた先側コイル 6 6 と、可撓部 6 B と境界部 6 A B とにわたって連続的に螺旋溝 1 6 0 に巻き付けられた後側コイル 6 7 とで構成され、その結果、境界部 6 A B では、先側コイル 6 6 と後側コイル 6 7 とが並列に螺旋溝 1 6 0 の底部に沿って可撓性チューブ 6 0 に巻き付けられている。

20

【 0 0 3 1 】

その他の構成は、前述の第 1 の実施例と同じなので、同じ符号を付してその説明は省略する。このような構成によっても、第 1 の実施例と同様の作用効果を得ることができる。なお、一本の金属コイルを、境界部 6 A B だけ二重巻きになる状態に螺旋溝 1 6 0 に全長にわたって連続的に巻き付ける構成を採ってもよい。

【 0 0 3 2 】

なお、処置具挿通チャンネル 6 の硬質部 6 C は本発明においてはどのような構成であっても差し支えなく、例えば図 7 及び図 8 に示されるように、前述の第 1 及び第 2 の実施例において単純な管状に形成されている硬質部 6 C の外周に金属コイル 6 8 を巻き付けてもよく、或いは、図示しないが、可撓部 6 B から連続して硬質部 6 C に螺旋溝 1 6 0 を形成して、その底部に沿って金属コイルを巻き付けてもよい。

30

【 図面の簡単な説明 】

【 0 0 3 3 】

【 図 1 】本発明の第 1 の実施例の内視鏡の処置具挿通チャンネルの部分拡大側面部分断面図である。

【 図 2 】本発明の第 1 の実施例の内視鏡の処置具挿通チャンネルの側面部分断面図である。

40

【 図 3 】本発明の実施例の内視鏡の全体構成を示す側面図である。

【 図 4 】本発明の実施例の内視鏡の処置具挿通チャンネルの全体略示図である。

【 図 5 】本発明の第 2 の実施例の内視鏡の処置具挿通チャンネルの側面部分断面図である。

【 図 6 】本発明の第 2 の実施例の内視鏡の処置具挿通チャンネルの部分拡大側面部分断面図である。

【 図 7 】本発明の第 3 の実施例の内視鏡の処置具挿通チャンネルの側面部分断面図である。

【 図 8 】本発明の第 4 の実施例の内視鏡の処置具挿通チャンネルの側面部分断面図である。

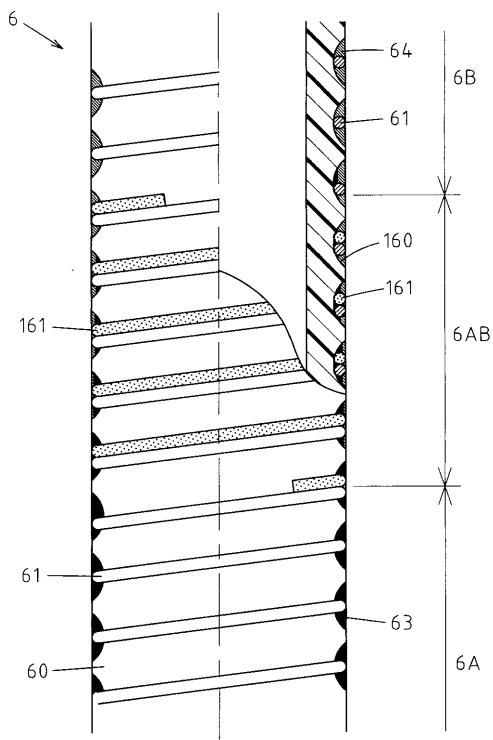
50

【符号の説明】

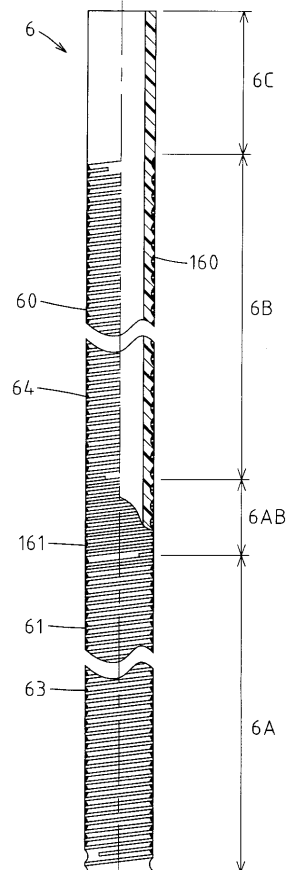
【0034】

- 1 挿入部可撓管（挿入部）
- 2 湾曲部（挿入部）
- 4 操作部
- 6 処置具挿通チャンネル
- 6 A 柔軟部
- 6 B 可撓部
- 6 A B 境界部
- 6 C 硬質部
- 6 0 可撓性チューブ
- 6 1 全範囲コイル（金属コイル）
- 6 3 第1の充填剤
- 6 4 第2の充填剤
- 6 6 先側コイル（金属コイル）
- 6 7 後側コイル（金属コイル）
- 6 8 金属コイル
- 1 6 0 螺旋溝
- 1 6 1 境界部コイル（金属コイル）

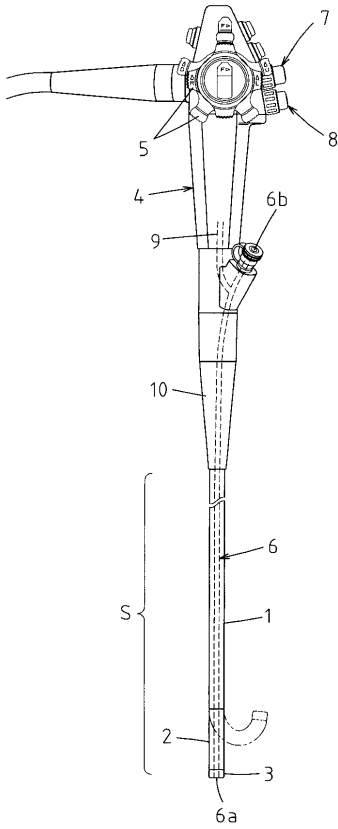
【図1】



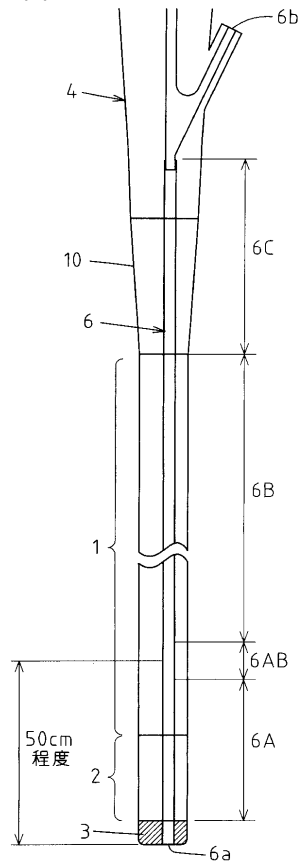
【図2】



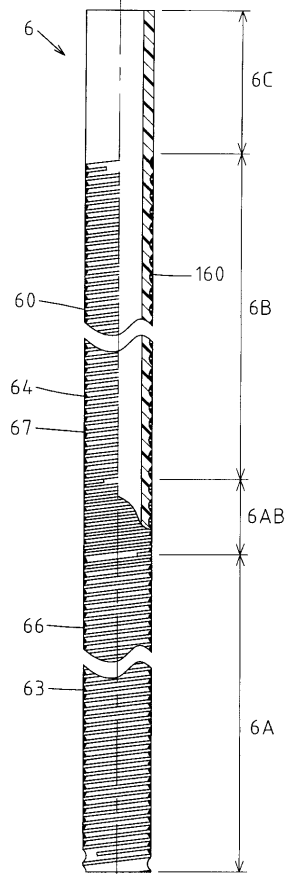
【 図 3 】



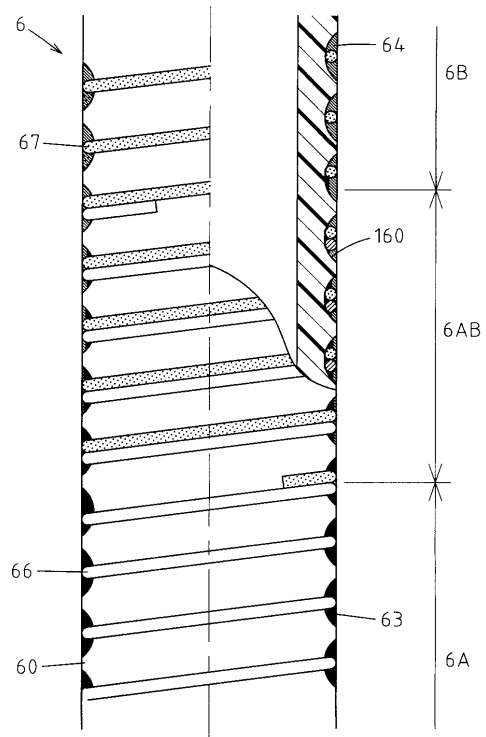
【 図 4 】



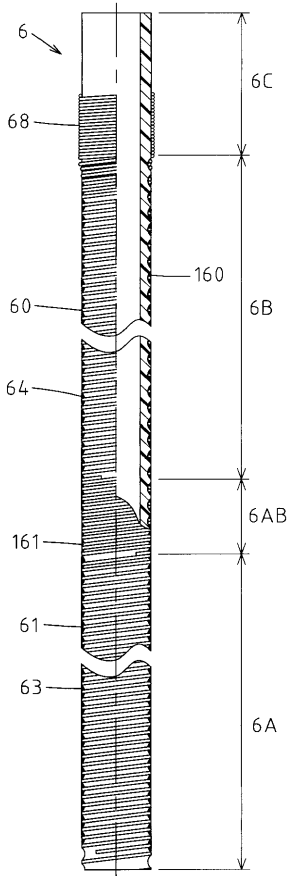
【 図 5 】



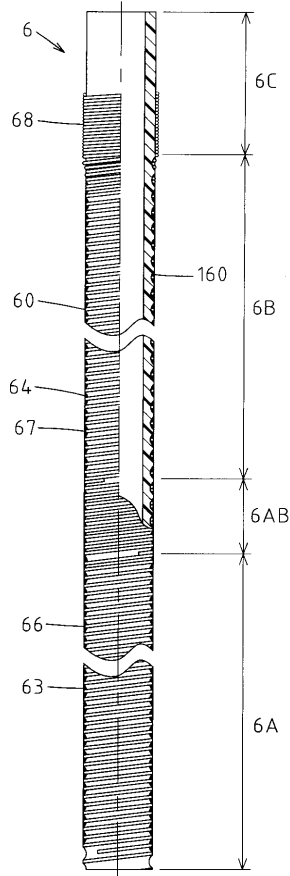
【 図 6 】



【 図 7 】



【 図 8 】



フロントページの続き

(72)発明者 岩坂 喜久男

東京都板橋区前野町2丁目3番9号 ペンタックス株式会社内

(72)発明者 金田 知

東京都板橋区前野町2丁目3番9号 ペンタックス株式会社内

Fターム(参考) 4C061 AA00 BB00 CC00 DD03 FF43 JJ03 JJ06 JJ11

专利名称(译)	<无法获取翻译>		
公开(公告)号	JP2007289467A5	公开(公告)日	2009-04-23
申请号	JP2006121599	申请日	2006-04-26
[标]申请(专利权)人(译)	旭光学工业株式会社		
申请(专利权)人(译)	宾得株式会社		
[标]发明人	越智国孝 藤井喜则 田中尚纪 岩坂喜久男 金田知		
发明人	越智 国孝 藤井 喜则 田中 尚纪 岩坂 喜久男 金田 知		
IPC分类号	A61B1/00		
FI分类号	A61B1/00.334.A		
F-TERM分类号	4C061/AA00 4C061/BB00 4C061/CC00 4C061/DD03 4C061/FF43 4C061/JJ03 4C061/JJ06 4C061/JJ11 4C161/AA00 4C161/BB00 4C161/CC00 4C161/DD03 4C161/FF43 4C161/JJ03 4C161/JJ06 4C161/JJ11		
代理人(译)	三井和彦		
其他公开文献	JP4827599B2 JP2007289467A		

摘要(译)

解决的问题：为了布置其中在弯曲部分和插入部分柔性管内部的任何部分中不容易发生由于弯曲而引起的弯曲的内置物体，而且，内窥镜可以表现出足够的性能而不会在整个长度上增加外径。提供能够执行的内窥镜的治疗仪器插入通道。解决方案：挠性管60，该挠性管60在整个弯曲区域2和插入部分挠性管1的整个范围内的外周上形成有螺旋形凹槽160，并且沿着螺旋形凹槽160的底部具有挠性管。提供缠绕在60上的金属线圈61和填充在螺旋槽160中的填充物63和64，并且柔性部分6A的螺旋槽160填充有弹性的第一填充物63。然后，用比第一填充物63更硬的第二填充物64填充可弯曲部分6B的螺旋槽160，并且金属线圈61在可弯曲部分6A和可弯曲部分6B之间的边界部分6AB处盘旋。它沿着凹槽160的底部被双重包裹。[选型图]图1